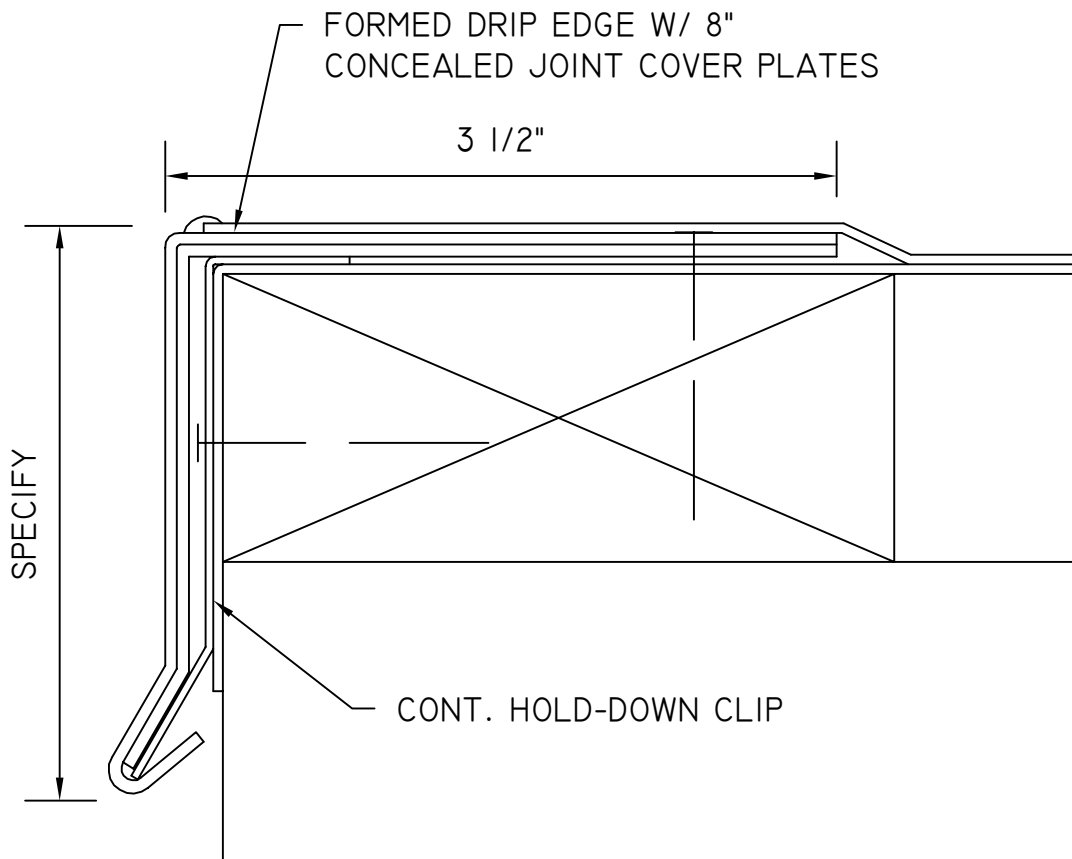


AP STANDARD DRIP EDGE



DRIP EDGE